

## Методические материалы

### ТЕСТ №1 по программе «Практическая электроника»

Группа:

Фамилия, имя, отчество:

Школа: \_\_\_\_\_, класс: \_\_\_\_\_

1. Для чего нужен флюс:
  - а. для разжижения припоя
  - б. для снятия окисной пленки с поверхности металла
  - в. для чистки паяльника
2. Как называется единица измерения напряжения:
  - а. Вольт
  - б. Ампер
  - в. Ом

3. Как обозначается на схеме конденсатор:



4. На лампочке написано 3.5V, что будет, если ее включить на 12 вольт:
  - а. не будет работать
  - б. сгорит
  - в. загорится чуть-чуть ярче.
5. Как обозначается на схеме диод:



6. Как называется единица измерения силы тока:
  - а. Вольт
  - б. Ампер
  - в. Ом

7. Как обозначается на схеме резистор:



8. Основное свойство светодиода:

- а. при освещении меняет сопротивление
- б. при прохождении тока через него светится

9. Как называется прибор для измерения сопротивления, напряжения и силы тока:

- а. осциллограф
- б. мультиметр
- в. Гальванометр

10. Можно ли лампочку на 12V включать в розетку 220V:

- а. можно, если ненадолго
- б. категорически нельзя!

11. На чем основан принцип действия реле:

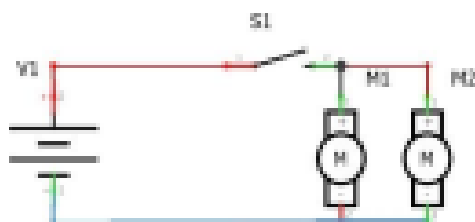
- а. на тепловом действии электрического тока
- б. на электромагнитном действии электрического тока

12. Единица измерения сопротивления:

- а. Вольт
- б. Ампер
- в. Ом

13. Построить схему фонарика с лампочкой и выключателем.

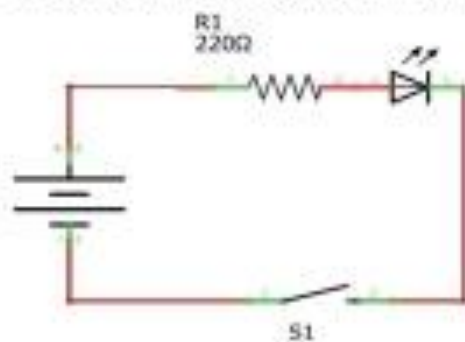
14. Дана схема электро-машинки (электродвигатель постоянного тока с выключателем)



Вопрос: что произойдет, при смене полярности источника питания (поменять «плюс» и «минус»)?

- а. ничего
- б. двигатель продолжит вращение в том же направлении
- в. двигатель меняет направление вращения

15. Дана схема (светодиод с выключателем)



Вопрос: что произойдет, при смене полярности источника питания (поменять + и -)?

- а. светодиод станет мигать
- б. ничего
- в. светодиод перестанет светиться

16. Задача:

Рассчитайте по закону Ома ток через резистор 200 Ом при напряжении питания 5 Вольт.

$I=?$